

美和技術學院

九十八年度教師產學合作計畫 結案報告書

計畫名稱：水塔型節能淨水池水質檢驗

計畫編號：98-MN-DIM-IAC-001

計畫期間：98.8.1~99.7.31

計畫主持人：苑梅俊

共同主持人：林筱增

研究助理：

經費總額：53,000 元

經費來源：萬利不銹鋼製品廠有限公司

摘要.....	3
壹、前言.....	4
貳、研發理念.....	4
參、學理基礎.....	5
一、可行性分析.....	5
二、技術前景分析.....	6
肆、研究主題.....	7
一、執行步驟及方法.....	7
二、可能技術/服務來源.....	9
伍、研究方法.....	12
一、現況儲水塔之缺點：.....	12
二、主要創新性說明：.....	13
陸、研究結果.....	19
一、技術/產品關聯圖.....	19
二、技術/產品/服務評估指標與創新比較.....	20

摘要

本產學計畫「水塔型節能淨水池水質檢驗」主要在協助萬利公司參考現有市售不銹鋼水塔，在水塔內部改裝設計特殊淨水機構，將原水（自來水或地下水）經過七道程序，分別作為泛用水或飲用水之用途，運用本校「農水產品檢驗服務中心」之精密檢驗技術，使各事業團體或家庭用的自來水用戶或地下水用戶，可利用此專利淨水設備，達到安全飲用水標準，以節約水源及節省濾材成本的目的，使民眾可以安心用水。

壹、前言

70%以上的用戶端水質污染案件，都是因為屋主疏於清洗儲水塔所造成。儲水塔水質污染之因素很多，如地下式水池被污水滲入、水池水塔人孔蓋破損、水池水塔中自來水滯留太久或清洗方式不當等，都有可能喝到被污染的水質，而本創新專案之「水塔型節能淨水池」為裝置在儲水塔之上，使儲水塔裡的水在取用時，多了一道過濾的防護措施，將可以大大的降低水質污染的案件，使民眾可以安心用水。

水是人類不可缺的必需品，而目前因為環境的污染，使得地下水沒有以往的乾淨，在抽取地下水到水塔儲水時，常會因為地下水過於不淨而在水塔裡殘留不少有害物質，而目前市面上販售之水塔，清洗時需要將水放掉再做清潔的動作，相當耗時費力，而本創新專案之「水塔型節能淨水池」是裝設在水塔之上，水塔即使久未清洗使得儲水過於不淨，也會經由此淨水器再讓水質合乎標準。而本淨水池的清洗方式，採特殊設計，不需要耗費太多時間在清洗之上，對於現在忙碌的上班族而言是相當好用的設備。

貳、研發理念

因為目前水污染日趨嚴重，因此在製造淨水器時，考慮淨水功能及清洗方便的技術就成為本機重要的研發問題，而研發出來的淨水器必須符合下列功能才能達到實際的需要：

- ①濾材更換方便：淨水器內有 4 個主要的過濾室，若濾材需要更換時只需要獨自抽取該更換的部份，不需全部更換所有濾材，浪費時間及成本。
- ②過濾功能：七道濾材過濾，確保民眾能飲用到乾淨的水源。
- ③清洗功能：自動定時沖洗，確保水質清澈，延長濾材換洗週期。

現今使用的水塔設備僅只有儲水的功能而很少兼具過濾的效果，由於水源的污染問題，對於水質的過濾效果更顯重要；加上現代人注重養生，更對飲用水的品質要求甚高，相形之下，水塔若具備淨水的功能就必定能成為民眾購買的重要因素之一；而本創新專案設備因裝置在水塔之上，其過濾水質的功能完全符合現代人的需求，雖然價格會比一般市售水塔貴，但不論是品質、功能皆比一般市售水塔優異，但價格是消費者購買的主因之一，因此技術上仍需不斷創新，並

降低成本，滿足消費者完整的需求，才可能在低價格的競爭中脫穎而出，不被淘汰。

參、學理基礎

一、可行性分析

(一) 國內外技術現況與未來發展趨勢分析比較

- ① 台灣產業在經歷了數十年的發展之後，已累積相當技術水準，並擺脫過去給人產品粗劣的刻板印象，「物美價廉」已成為目前台灣產業的代名詞。然而，由於台灣企業環境使然，目前多數水塔製造業均為中小企業，其規模無法形成氣候，致使在產品研發上所投注的心力微乎其微，無法掌握關鍵技術與提升生產的核心技術，多數企業仍只能扮演技術的跟隨者角色，喪失了關係產業升級最主要的研發能力。
- ② 水塔製造業面臨的嚴重問題，是受到傳統觀念的影響，水塔只有儲水的功能而無法思考是否能有新的研發創意產生，導致所生產之水塔僅能提供儲水的功能，此一層面由於製造門檻過低，面對中國大陸低廉之人力成本與快速模仿等特性，漸漸地失去既有優勢。
- ③ 國內產品面臨中國大陸產品的強勢競爭，中國大陸已成為台灣產品最大出口地區，由於中國不顧專利權的規範，進行產品的仿冒研發，如果台灣要保持產品的優勢，將來必須朝向高附加價值、高技術產品才能確保持續之競爭優勢，因此應長遠思考國內產業之定位。

(二) 國內外市場現況與未來市場發展趨勢

近 10 年來，因中國大陸低價策略，傾銷國內的產品遠比國內製造的產品價格低廉，導致傳統產業所製造之產品難以銷售，使得傳統產業難以生存，連製造水塔業也不可避免的受到波及「在國內方面，近年來國內生產成本逐年上升，導致無法與其他新興工業國家競爭，在國際經貿環境上，隨著生產活動的全球化，國際大廠利用品牌、設計、研發的優勢，結合生產成本較低的新興工業國家，對台灣的傳統產業帶來莫大的壓力。如果因為生產競爭力的衰退而產業外移，勢必衍生不少失業及相關的社會問題。」要

改善此經濟不景氣的問題，除了需要政府的協助下，企業也需要創新研發新的產品發展出市面上沒有販售之商品，才有辦法渡過這一波經濟不景氣的寒冬，而萬利公司所研發之「水塔型節能淨水池」裝置在水塔之上，比單純只有水塔儲水功能，多了好幾道過濾淨水的程序，能完全淨化水質不淨的部份，符合現代人考慮飲用水的安全性，產品推出後，必能在市場上佔有一席之地，未來也必能外銷國際，增加國際競爭力。

二、技術前景分析

1. 未來研發更新產品的影響

由於本產品過濾水質的方式，是水源經由四個過濾室過濾有害物質後再進入儲水槽儲水，而內部設有一逆洗管，在清洗內部濾材時，只需要將清水藉由逆洗管上沖水孔噴出，即可快速方便清洗濾材，這些特殊設計須長期累積 KNOW-HOW 才可達成，就技術來源方面，結合本地優秀之廠商，共同研發探討，未來更可利用此技術，衍生到其他更大型的工廠、相關團體的淨水設備產品上，相信本案研發成功之後，必可以對萬利公司創造相當可觀的營運績效。

2. 公司未來發展方向

- ①在價格競爭力上，本計畫所研發的水塔式淨水器雖然比一般市售之水塔昂貴，然就其功能與成本分析，價格仍較國內外同業所生產之水塔具競爭力，故可吸引較多客戶群，擴大市場佔有率。
- ②短期與國內相關廠商合作研發，打開國內市場的佔有率，中期多參與展覽，以增加此新產品的能見度，以期增加國際市場的佔有率。未來，將協助萬利公司持續克服技術上的困難，冀望不斷推出新的設計，延伸新的應用，成為世界製造水塔業的龍頭。

3. 相關產業的影響或激勵

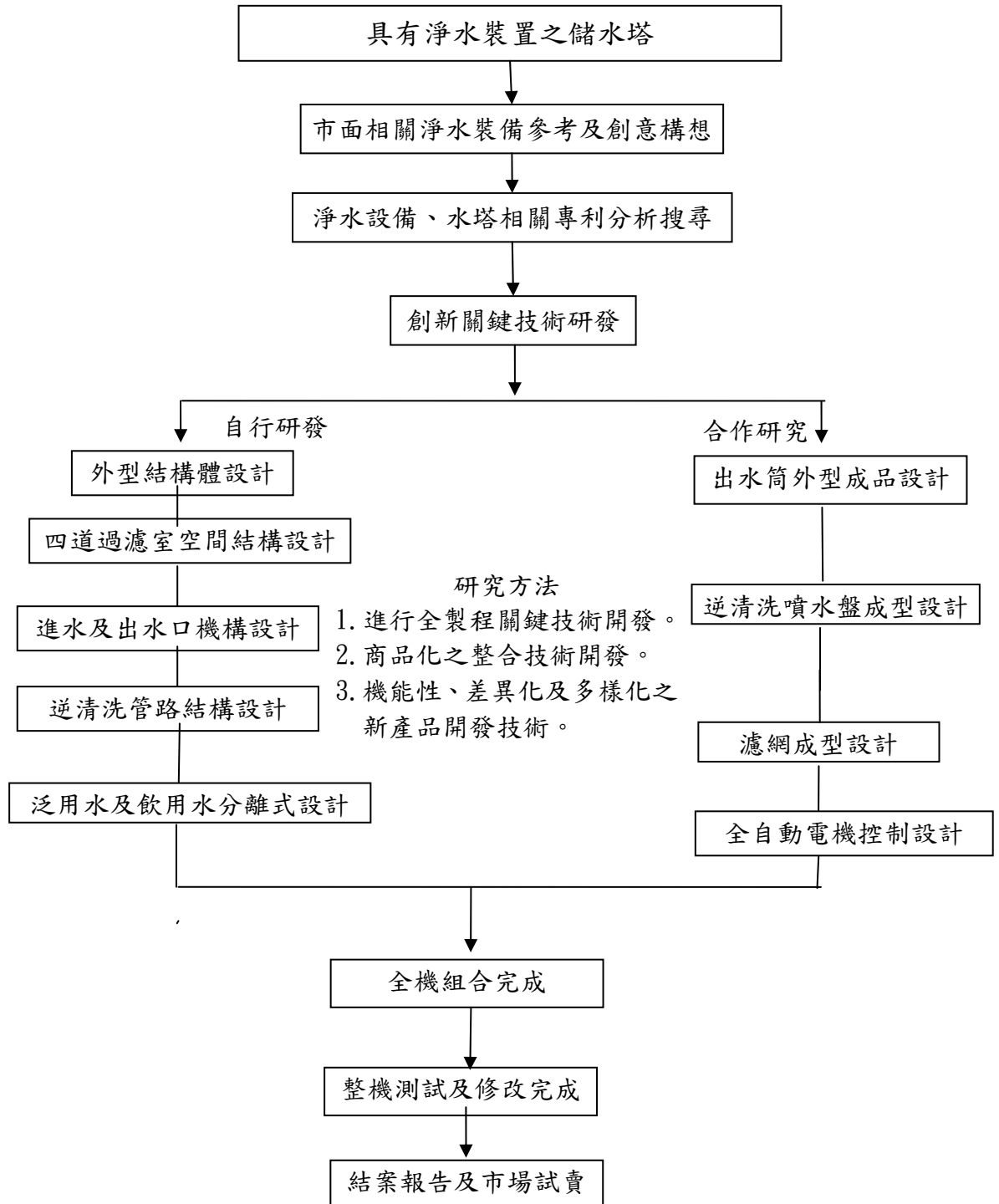
本計畫所創新研發之產品比一般市售之水塔差異甚大，除內部構件複雜外，過濾有害物質及清洗內部構造方便省時亦是重點項目，所以本計畫研發成功之後，將可使

相關的產業產生極大的激勵效果，整個生產便可以更緊密配合，共創外銷的最佳機會，對產業成長的貢獻提高更鉅，促進各種產業根留台灣，達到永續發展的目標。

肆、研究主題

一、執行步驟及方法

(一) 計畫架構圖



(二) 說明計畫各項工作內容、預定完成量化目標與需要時程等

查核點 編號	工作內容	需要 時程	預定完成量化目標
A1	外型結構體設計	3 個月	外型結構體設計圖一張。
A2	四道過濾室空間 結構設計	3 個月	四道過濾室空間結構設計圖一張。
A3	進水及出水口機 構設計	3 個月	進水及出水口機構設計圖一張。
A4	出水筒內外機構 設計	3 個月	出水筒內外機構設計圖一張。
A5	逆清洗管路及結 構設計	3 個月	逆清洗管路及結構設計圖一張。
A6	全機自動電機控 制設計	2 個月	全機自動電機控制設計圖一張。
B1	外型結構體製造	3 個月	外型結構體製造、成品照片一張。 淨水池直徑 $\phi 800\text{mm}$ ，高 600mm 飲用水濾水筒直徑 $\phi 220\text{mm}$ ，高 600mm。
B2	四道過濾室空間 結構製造	3 個月	四道過濾室空間結構製造，隔板高 450mm，分成 4 間，成品照片一張。
B3	進水及出水口機 構製造	3 個月	進水通管及出水系統機構製造，成品照片 一張。①通管直徑 $\phi 50\text{mm}$ ，長 600mm。 ②泛用水與飲用水控制管直徑 $\phi 50\text{mm}$ ，長 100mm。
B4	出水筒內外機構 製造	3 個月	出水筒內外機構製造，直徑 $\phi 220\text{mm}$ ，長 600mm，成品照片一張。
B5	逆清洗管路及結 構製造	3 個月	逆清洗管路及結構製造，成品照片一張。 ①逆清洗噴水盤直徑 $\phi 320\text{mm}$ ，高 50mm。 ②逆洗內孔直徑 $\phi 20\text{mm}$ 。③濾材更換孔徑 $\phi 100\text{mm}$ 。
B6	全機自動電機控 制製造	2 個月	全機自動電機控制製造，長 250mm×寬 200mm×深 180mm，內部設計 PLC，timer、 relay 無熔絲開關，切換電磁閥，成品照 片一張。
C1	結構體及過濾室 組合	3 個月	結構體及過濾室組合完成品照片一張，總 高 1200mm×直徑 800mm
C2	逆洗系統組合	3 個月	逆洗系統組合完成品照片一張。 抽水馬達一個，規格 1/2hp。②逆洗噴水 盤 $\phi 320\times$ 高 50mm。

C3	進水與出水系統組合	3 個月	進水與出水系統組合完成品照片一張。 ①進水孔，直徑 $\phi 50\text{mm}$ 。②泛用水出水孔，直徑 $\phi 50\text{mm}$ 。③飲用水出水孔直徑 $\phi 50\text{mm}$ 。
C4	自動控制結合	3 個月	自動控制結合，控制箱尺寸 250x200x180mm，完成品照片一張。
D1	全機組合完成	2 個月	全機組合完成品照片一張，包含 7 道過濾淨水機構： ①第一過濾室-錳砂②第二過濾室-石英砂③第三過濾室-活性炭④第四過濾室-交換樹脂⑤超精細活性炭⑥第六過濾室-麥飯石⑦1 μ 濾心
D2	全機測試及修正功能完成	1 個月	全機測試及修正功能完成並提出檢驗報告，其檢測標準如下： ①水質：總菌落數 100/1ml，大腸桿菌群 6/100ml ②七道淨水設備功能運作正常。 ③泛用水質達到導電度 100ppm 以下。 ④飲用水質達到導電度 30ppm 以下。

二、可能技術/服務來源

(一)所要建立之各項技術/服務來源。

項次	項目	技術/服務來源	轉委託/技引之可能合作對象	轉委託/技引預估經費	轉委託/技引無法引進時之因應策略
1	電機控制	<input type="checkbox"/> 自行研發 <input type="checkbox"/> 轉委託研究 <input checked="" type="checkbox"/> 技術引進	億東電器	80,000 元	委由神鍵國際科技股份有限公司設計
2	出水筒模具設計	<input type="checkbox"/> 自行研發 <input type="checkbox"/> 轉委託研究 <input checked="" type="checkbox"/> 技術引進	芮億實業	90,000 元	委由金鄉工業有限公司設計
3	淨水池底板模具設計	<input type="checkbox"/> 自行研發 <input type="checkbox"/> 轉委託研究 <input checked="" type="checkbox"/> 技術引進	舜暘企業	90,000 元	委由金鄉工業有限公司設計
4	逆清洗噴水盤設計	<input type="checkbox"/> 自行研發 <input type="checkbox"/> 轉委託研究 <input checked="" type="checkbox"/> 技術引進	隆勝企業	80,000 元	委由三復實業有限公司設計
5	濾網模具設計	<input type="checkbox"/> 自行研發 <input type="checkbox"/> 轉委託研究	信昌製網	60,000 元	委由占揚實業有限公司設計

		<input checked="" type="checkbox"/> 技術引進 <input type="checkbox"/> 自行研發 <input type="checkbox"/> 轉委託研究 <input checked="" type="checkbox"/> 技術引進			
6	淨水技術、濾材應用分析及水質檢驗分析		美和技術學院創新育成中心	50,000 元	委由美和科技大學創新育成中心指導

(二) 技術來源合作對象說明

合作對象	對象背景說明	選此對象理由	權利歸屬	風險
億東電器	專精電子零件應用設計製造，員工人數約 20 人。	提供電子零件設計製造、技術諮詢，控制品質穩定、交貨準時	萬利公司	無
芮億實業	承製各種桶槽、生產開發、焊接，具有 15 年以上經驗 員工人數約 30~40 人	提供精密技術設計、諮詢，品質穩定，交貨準時。	萬利公司	無
舜暘企業	具模具設計開發 10 年以上，從模具開發、產品射出，一貫作業，員工人數約 15 人	提供模具設計開發、技術諮詢，模具尺寸精準、品質穩定，無收縮狀況，外型優美	萬利公司	無
隆勝企業	10 年以上設計製造經驗，員工人數約 8 人。	提供相關技術諮詢，產品穩定均勻，品質優良	萬利公司	無
信昌製網	具 10 年以上濾網製造設計經驗，員工人數約 15 人	1. 工作母機 10 台以上，加工技術精良、精度高、品質佳。 2. 各式濾網要求均能配合製造。	萬利公司	無
美和技術學院創新育成中心	產品研發設計指導	協助產品研發及諮詢服務	萬利公司	無

(三)商業化策略

1. 生產方式

- ①傳統產業要加強競爭力，研發產品必須能走向國際化才有研發的價值，在此研究的前提下，擁有高技術的能力是必備的，萬利公司集合了專業的設計人員與優秀的工作團隊，以求新求變的精神，積極的研發與市面上相異的水塔，以滿足市場對水質純淨的需求。
- ②為確實掌握水塔的生產進度，達到產銷平衡，建立公司最大利益，生產部門積極與合作加工廠配合跟催，確實管理倉儲工作及安排訂貨生產計劃，降低生產成本，加強生產效率，作最準確的交期。

2. 價格策略

- ①本創新產品為國內首創，且國外並無相似產品比較，成本大約5萬多元，預定售價6萬，將來除了可以供應國內偏遠地區的民眾使用，未來將計畫供應至國外東南亞地區，以創新和價格的優勢建立行銷管道。
- ②萬利公司一直以最高品質與最優惠的價格提供給客戶，並輔以最完善的售後服務挑戰全球最便宜，近年來，受到經濟前景不確定的影響，因瞭解自身的市場競爭優勢，根據現有的行銷管道、價位元和促銷方式，對照本身與競爭對手的績效，瞭解市場結構，運用資料分析測試自身的價格彈性、判斷市場的最高價位點，運用價格策略，同時培養長期的品牌忠誠度。

3. 通路策略

- ①對各產品不斷的開發、創新是萬利公司所積極追求的，展望未來希望銷售據點增加，並能以內銷為輔、外銷為主。除了公司的業務及售後服務人員擁有豐富的實務經驗，可隨時協助客戶的問題外，並透過網路（www.wanli.com.tw）來提升公司之整體服務品質。
- ②提高國內、外的市場佔有率。在價格、品質上，能獲得客戶支持與信賴，配合經銷商體制的擴展，持續開發新產品、開拓新市場。

4. 推廣方式

- ①採取主動推廣策略，向現有使用者介紹本創新研發水塔式淨水器的功能，提升產品品質。並加強國際性雜誌及展覽的參與，依客戶需求作深入拜訪，發揚台灣製造業的典範。
- ②萬利公司在人員培訓與教育訓練課程規劃下，不斷提昇專業的知識，與精進優良的技術，拓展生產領域，由於擁有豐富的製造水塔的經驗，來迎合生產廠商的需求，以優質的服務專業銷售，因而擁有絕佳的信譽。

5. 售後服務

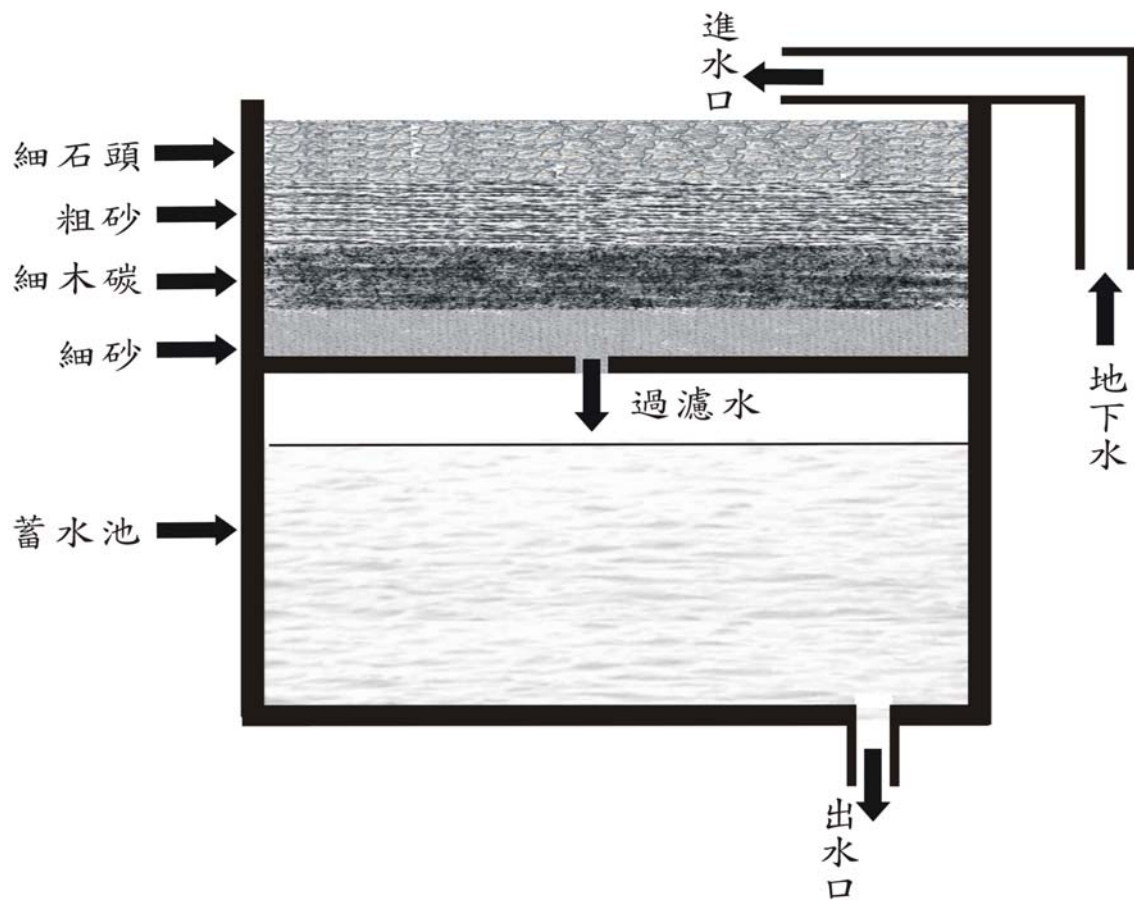
- ①國內：由萬利公司提供技術支援，供各區域代理商做到客戶百分百滿意度。
- ②國外：訓練當地代理商及提供完整操作維修手冊，並定期招集研討及提升維修能力，達至無缺點之目標。

伍、研究方法

一、現況儲水塔之缺點：

- ①一般家庭的屋頂、樓梯間或大樓的電梯間機房上方，大多配置有可儲放自來水或是地下水的水塔或水池以提供民眾洗澡、洗衣物、洗菜及飲食之用，但隨著工業之進步，化學工廠、製造業工廠林立，造成污水的排放量日愈提升，使得以往仍甚潔淨之地下水，亦受嚴重污染，而現況之儲水塔並不具備過濾水質的功能，對仍在使用地下水的民眾來說，污染的地下水質已嚴重影響到他們的生活。
- ②國內外偏遠地區目前仍有很多沒有自來水供應的基礎設施，對當地的各種生活需求造成相當嚴重的困擾，在此不良情形之下，大都使用自製式簡易濾水設備，其中大都使用大型槽體作用基本結構，並在槽內逐層放置各種過濾材料，例如活性碳、細砂、石粒、木炭、不銹鋼過濾網等（如下圖參考），藉此基本的過濾方式，將地下水進行粗糙的過濾作用，便成為用水的主要來源，此種設備不但無法確實達到淨水功能，最麻煩的是必須定期更換濾材，而且因為濾材是逐層堆放，在更換過程耗時費力，每次約4小時，已用的濾材必須丟棄，

也造成浪費及污染環境，每次耗材約 3000 多元。



二、主要創新性說明：

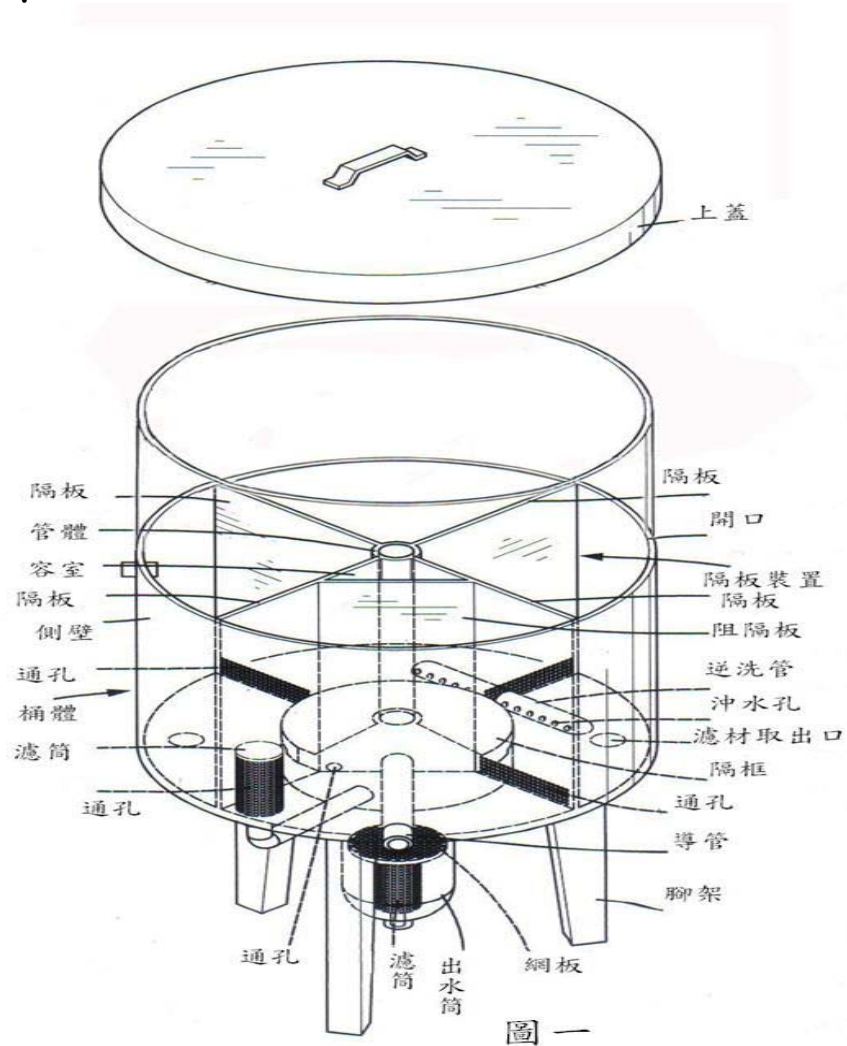
(1) 機構說明：本創新研發之產品主要目的在提供一種淨水設備，其具有多道的過濾室用以將地下水或自來水中的雜質過濾淨化而成乾淨水，且該乾淨水可直接提供取用之外，並可輸送到水塔或水池內存放。其機構說明如下：

- ①桶體：具有底壁及周圍側壁，該桶體側壁上具有一進水口，且該底壁向下延伸一淨水出水筒。
- ②過濾隔板裝置：包含複數隔板及一位在靠中心的管體，該等隔板將該桶體內部分隔成包含有上游過濾室與下游過濾室的四個過濾室，該等過濾室內可填充有過濾材，又該上游過濾室與該桶體的進水口連通，該管體的底端與該出水筒連通，且該下游過濾室與該出水筒連通，當地下水經由該進水口引入該桶體內後，會經由四個過濾室內的過濾材過濾，再由該出水筒流出，(下圖一所示)。
- ③自動逆洗裝置：包含至少一可供引入清洗水的逆洗管，該逆洗管裝設在至少一過濾室內，且該逆洗管上分佈有

沖水孔，清洗水可經由該沖水孔對該桶體中的過濾材進行沖洗，使被覆在濾材上的雜質異物自動被沖刷乾淨，延長濾材的壽命，而且完全不費人力。

- ④飲用水與泛用水分離：水質通過前四個過濾室過濾之後，經由一T型管進行分離，泛用水進入儲水塔儲存，飲用水則需再經過細活性炭及第五過濾室進行過濾。

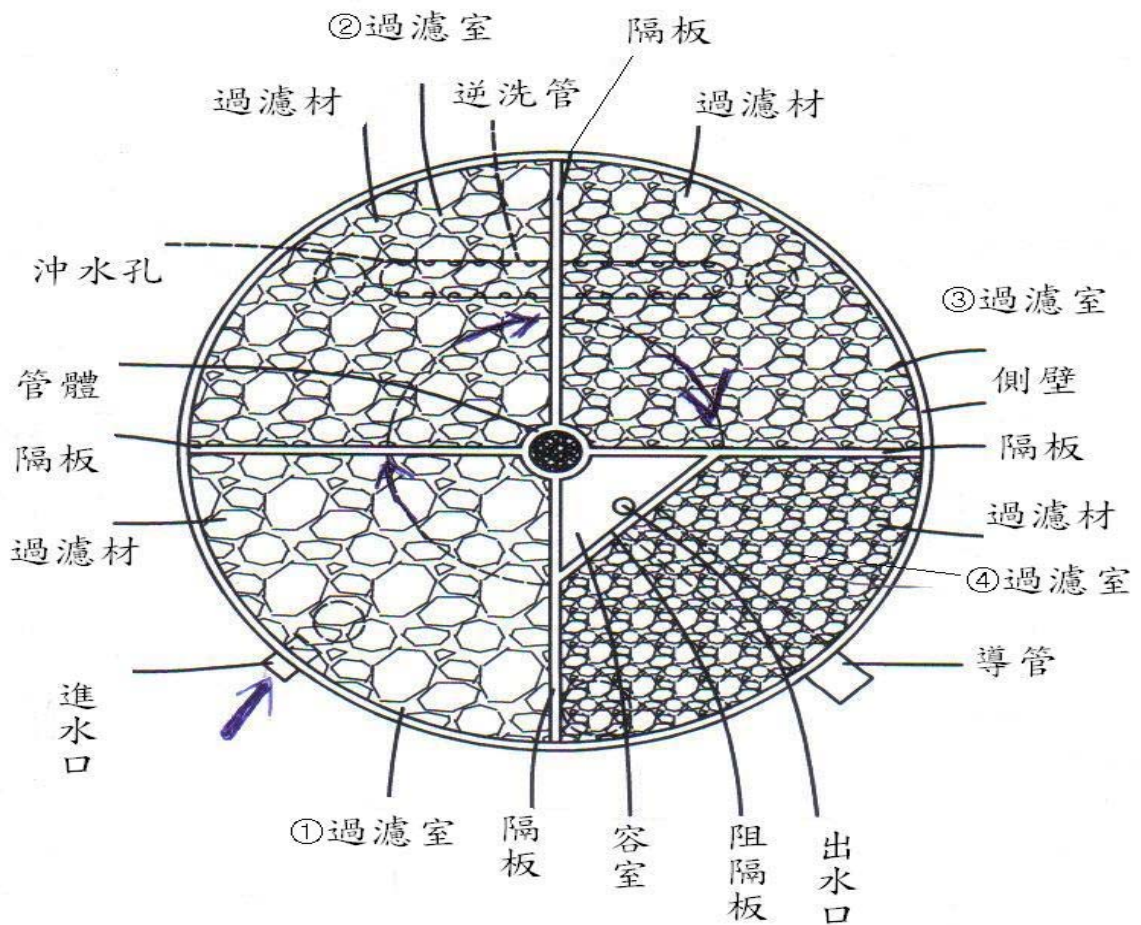
其裝配圖如下：



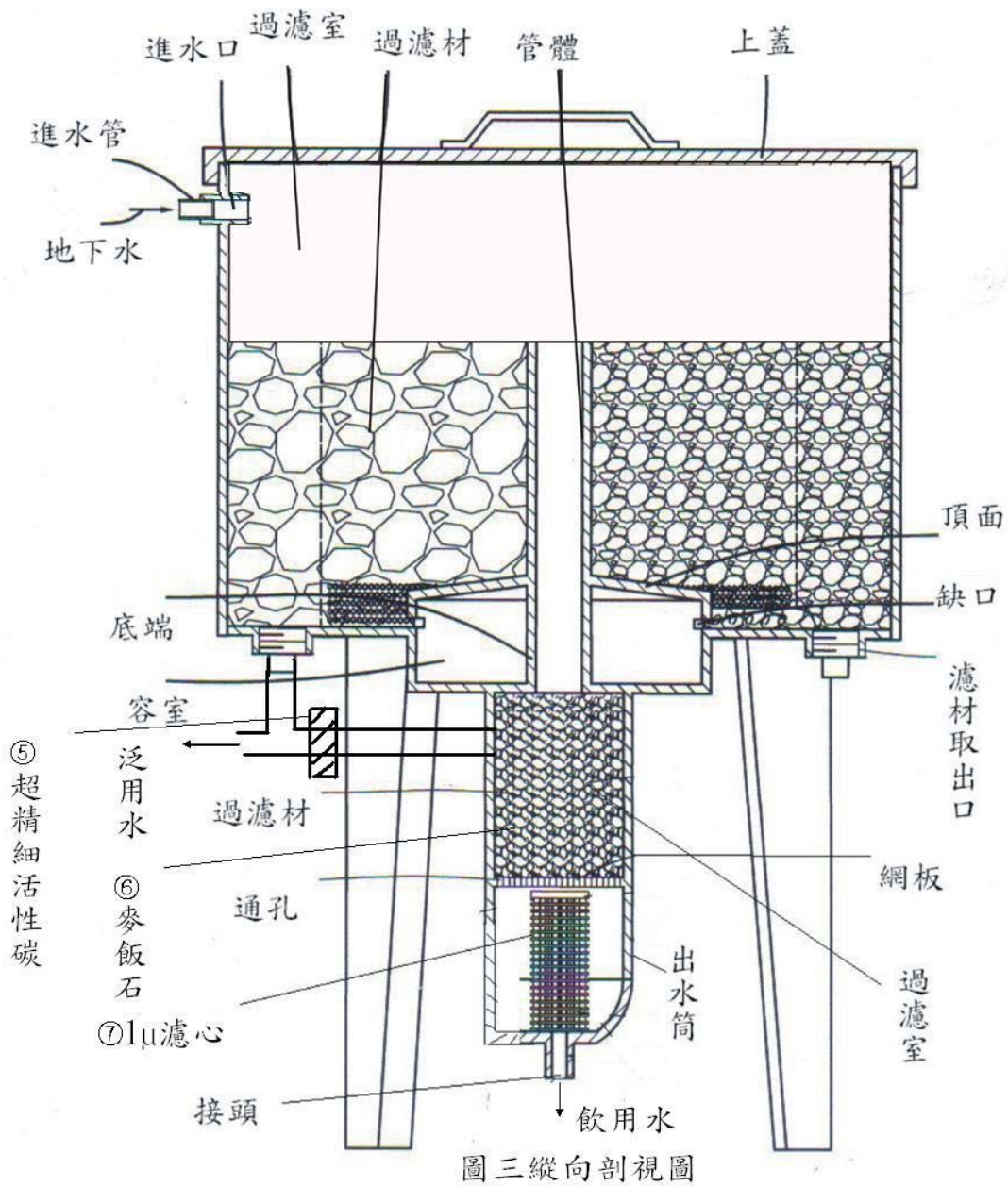
(2) 水質過濾的流程說明：

- ①自來水或地下水經由進水口引入第一過濾室內，經過第一道過濾材錳砂做初步的過濾去除鐵質後，流入第二過濾室。

- ②水質流入第二過濾室內，經由第二道過濾材石英砂進一步去除水中剩餘的鐵質、懸浮物、膠狀物後，流入第三過濾室。
- ③水質流入第三過濾室內，經第三道過濾材活性炭除去水中的有機物質污染物、游離、臭氧、過錳酸鉀、水中溶解有機碳並除臭後，流入第四過濾室。
- ④第四道過濾材交換樹脂以交換法的方式來軟化水質，最後流入第四過濾室的水可經由導管輸送到水塔或是水池中當泛用水，可以作為一般洗滌，澆水等一般用途。
- ⑤要作為飲用水的水質再流進第五過過濾室內需先經過超細活性炭進行過濾，除了吸附更細小的雜質外，更可再進行除臭確保水質的純淨，再流入第五過濾室內。
- ⑥水質流入第五道過濾室，經過濾材麥飯石做進一步過濾。
- ⑦最後再經過精細度 1μ 的濾筒過濾淨化，即可透過水龍頭供取用，水質過濾流程剖斷圖如下圖二、三所示：



圖二橫向剖視圖



(3) 七道淨水過濾材料特性說明：

- ① 錳砂：錳砂做為過濾水質的材料是因為在水中錳離子與鐵離子的親合度很高，相當容易結合在一起，進而除去水中鐵離子的成份達到水質的乾淨。
- ② 石英砂：富石英質，具多孔狀，可以吸附許多水質中細小的雜質，常用於多層濾床達到水質的潔淨。
- ③ 活性炭：活性炭是將高碳物質熱處理、碳化等程序處理後，製成的多孔物質，其形狀可分為粒狀活性炭、粉狀活

性碳及纖維狀活性碳等。因活性碳有許多大小孔隙，除有機械阻截作用外，其巨大表面積亦有很大的物理或化學吸附能力，因此，活性碳常被飲用水設備業者用於去除餘氯、脫色、脫臭等設計。

- ④交換樹脂：離子交換樹脂一般呈現多孔狀或顆粒狀，其大小約為 0.1~1mm，其離子交換能力依其交換能力特徵可分為下列四種：

強酸型陽離子交換樹脂：主要含有強酸性的反應基如磺酸基（ $-SO_3H$ ），此離子交換樹脂可以交換所有的陽離子。

弱酸型陽離子交換樹脂：具有較弱的反應基如羧基（ $-COOH$ 基），此離子交換樹脂僅可交換弱鹼中的陽離子如 Ca^{2+} 、 Mg^{2+} ，對於強鹼中的離子如 Ca^{2+} 、 K^+ 等無法進行交換。

強鹼型陰離子交換樹脂：主要是含有較強的反應基如具有四面體銨鹽官能基之 $-N^+(CH_3)_3$ ，在氫氧形式下， $-N^+(CH_3)_3OH^-$ 中的氫氧離子可以迅速釋出，以進行交換，強鹼型陰離子交換樹脂可以和所有的陰離子進行交換去除。

弱鹼型陰離子交換樹脂：具有較弱的反應基如氨基，僅能去除強酸中的陰離子如 SO_4^{2-} 、 Cl^- 或 NO_3^- ，對於 HCO_3^- 、 CO_3^{2-} 或 SiO_4^{2-} 則無法去除。

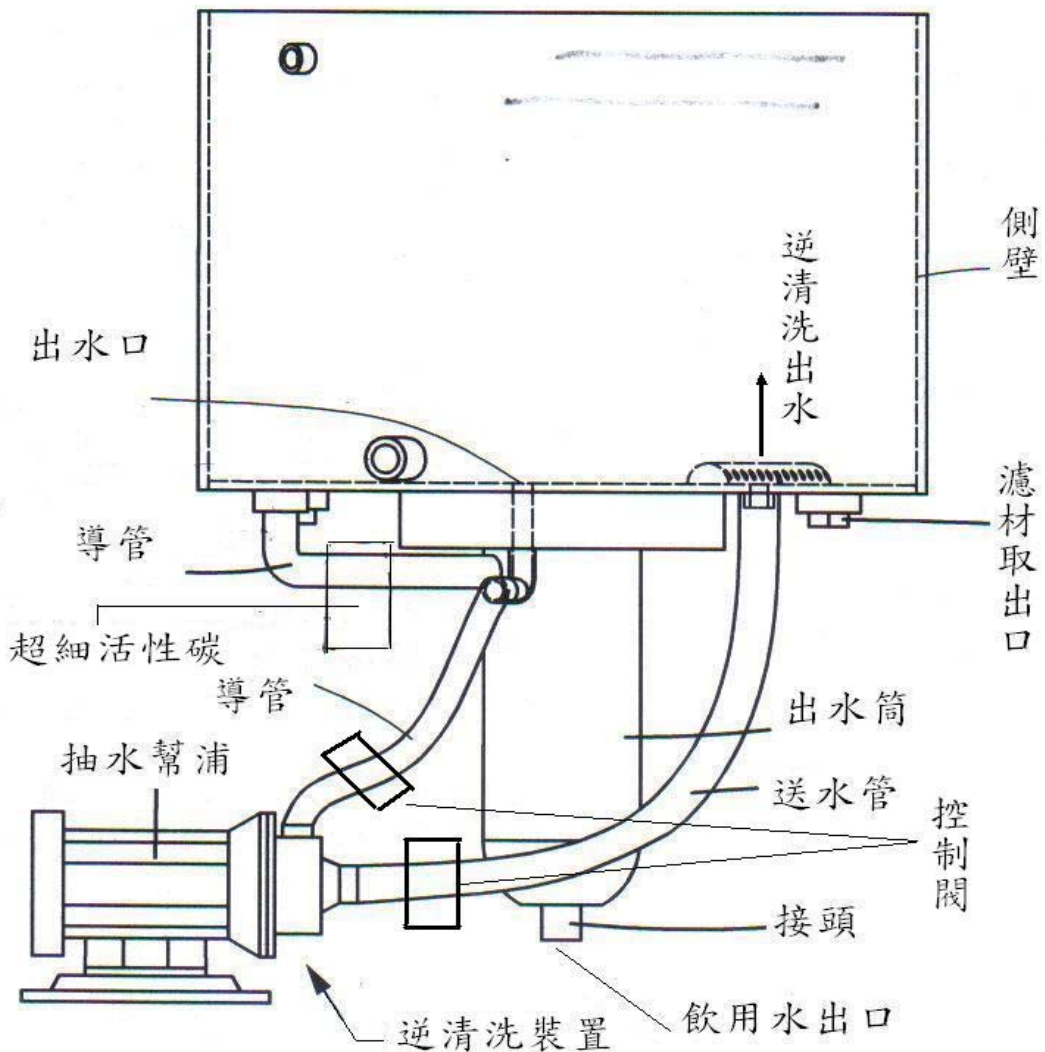
離子交換的方法在當做濾材使用時常用於硬水軟化處理：其功用是將水中形成硬度的鈣、鎂等離子與離子交換樹脂上的鈉離子進行交換，以軟化水質。

- ⑤超精細活性碳：比一般活性碳的精密度更高，增加接觸面積更大，可以吸附更多的氯等細小物質其除臭的效果也較一般活性碳強。
- ⑥麥飯石：麥飯石之所以被用來過濾水，主要是由於其成分中所含的沸石具有淨水的功用。沸石由於含有氣孔，當水分在氣孔中流通時便能達到淨化的效果。由於麥飯石的淨水功能全仰賴沸石，所以一但麥飯石中缺乏沸石，也就不具有淨化水質的功能了。
- ⑦ 1μ 濾心：七道淨水程序中最後一道，可將經過前 6 道過濾之後的水質做最後一次的過濾，只要大於 $1\mu m$ 以上顆

粒之雜質均能有效濾除，確保水質的純淨安全衛生。

(4) 逆清洗濾材功能說明：

啟動抽水幫浦將第四過濾室內的水打入逆洗管中，並透過逆洗管的沖水孔噴出對過濾室內的過濾材進行清洗，以清除附著在過濾材上面的雜質，清洗後的污水可經由排放口排出，全程可經由微電腦控制程式設定，可依照原水的水質優勢，自行變更重新設定逆洗的時間，進行全自動清洗程序，每循環一次約耗時 20 秒，其清洗裝置如下圖四所示：



圖四逆清洗裝置示意圖

(5) 濾材更換快速：

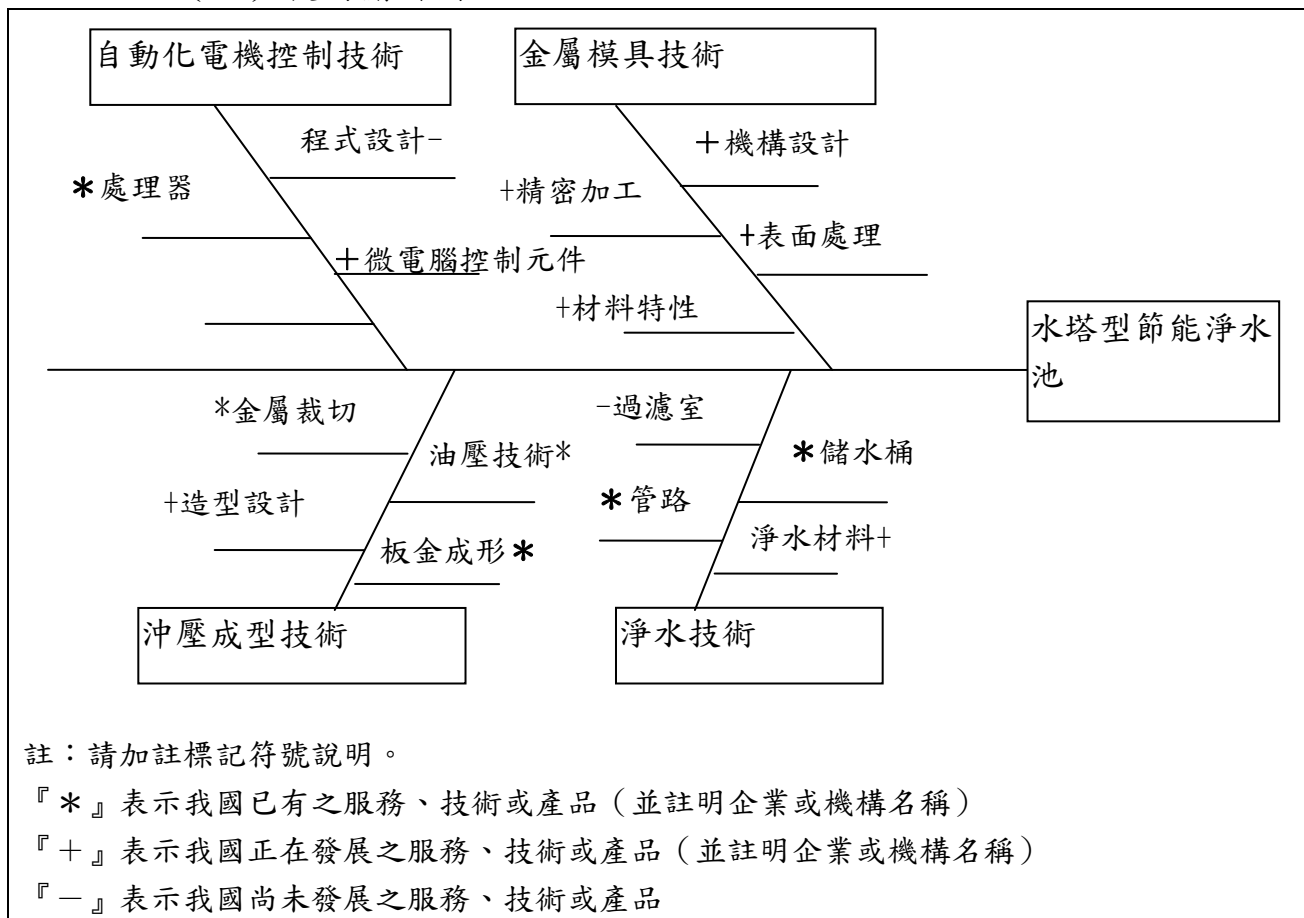
市售濾水裝置其濾材採用上下層疊置方式，要更換時

就必須一起更換無法只取出其中一層，若裡面尚有乾淨的濾材也必須一起換掉，相當浪費成本。本裝置過濾濾材採分隔室放置，若某一部份濾材失去作用時只需更換該部份的濾材，不需全部一起更換，相當省時省成本。

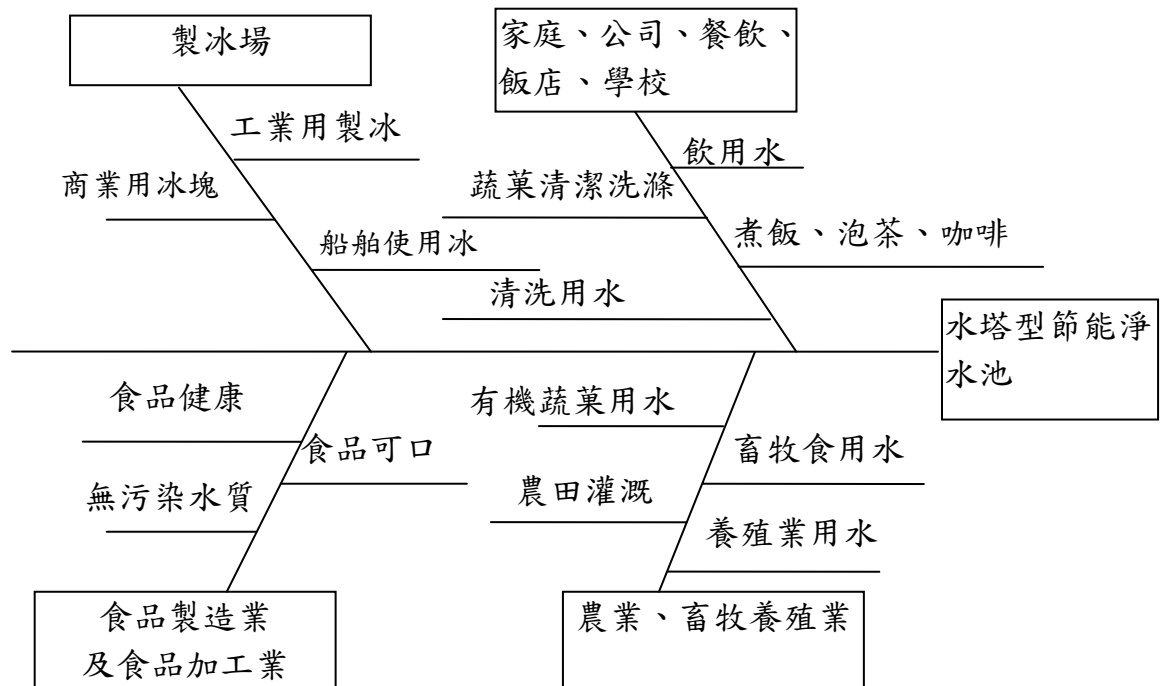
陸、研究結果

一、技術/產品關聯圖

(一) 技術關聯圖



(二) 產品應用關聯圖



二、技術/產品/服務評估指標與創新比較

(一)工程規格(產品規格)

項次	項目	規格
1	外觀尺寸	直徑約 800mm，高約 1200mm
2	淨水池	直徑約 800mm，高約 600mm
3	飲用水濾水筒	直徑約 220mm，高約 600mm
4	進水通管	直徑約 $\phi 50$ mm，長約 600mm
5	七道淨水流程	原水經由第一過濾室錳砂→第二過濾室石英砂→第三過濾室活性炭→第四過濾室交換樹脂→超精細活性炭過濾→第六過濾室麥飯石→ 1μ 濾心過濾
6	泛用水與飲用水控制管	直徑約 $\phi 50$ mm，長約 100mm

7	逆洗噴水盤	直徑約 ϕ 320mm，高約 50mm
8	抽水馬達	1/2hp
9	電控箱	尺寸約長 250mm×寬 200mm×深 180mm
10	逆洗內孔徑	直徑約 ϕ 20
11	電控程式	含 PLC、TIMER、RELAY 及切換電磁閥設計

(二)技術指標與功能應用

項次	主要創新技術項目	技術指標或規格	完成後功能、應用及效益
1	第一過濾室	過濾室高度 450mm，外徑 ϕ 800 分成四格 濾材：粒狀錳砂 錳砂規格：0.35 ± 0.05mm	因錳砂的高吸附量特性，可初步去除水中的固態物質淤泥、鐵質、懸浮物、膠狀物，且能有效去除水中可溶性或沉澱的鐵與錳。
2	第二過濾室	①過濾室高度 450mm，外徑 ϕ 800 分成四格 ②濾材：粒狀石英砂 ③石英砂規格：0.7±0.3mm	經第一過濾室濾過的水質，進入此過濾室可再次去除水中殘留的淤泥、鐵質、懸浮物、膠狀物，及濾除 1.5um 以上粒子，達到水質淨化的功效。
3	第三過濾室	①過濾室高度 450mm，外徑 ϕ 800 分成四格 ②濾材：粒狀活性炭 ③活性炭規格：8×24mm	除了可加強除去水中的殘留有機物質、游離、臭氧、過錳酸鉀、水中溶解有機碳外，更具備除臭的功能。
4	第四過濾室	①過濾室高度 450mm，外徑 ϕ 800 分成四格 ②濾材：交換樹脂 ③樹脂規格：0.62±0.3mm	以離子交換法的方式除去水質中鎂、鈣等離子，藉此以達到軟化水質的功效經軟化過後的水質即可當做泛用水來使用，若要當食用水仍需經過第五道～第七道過濾。
5	超細精緻活性炭	比一般活性炭顆粒小更易吸附雜質，規格為：5×18mm	可過濾第四道水質細微的雜質，並加強除臭的功能，最後流入第六過濾室中。

6	第五過濾室	①過濾室體積約 300mm。 ②濾材：粒狀麥飯石 ③麥飯石規格：2±1mm	經過超細精緻活性碳之後的水質，再經由麥飯石之中的主成份沸石做進一步的清淨水質的功能，再流入 1μ 的濾心裡。
7	逆滲透 1μ 濾筒	直徑 50mm，長 100mm	最後一道過濾程序，可完全除去水質中經過前 6 道過濾程序中殘餘的雜質，經此 1μ 濾心出去的水質，其純淨度已不輸經過煮沸之後的水質，可令飲用者安心飲用。
8	全自動逆清洗管路機構	逆洗噴水盤直徑 320mm，高 50mm ②逆洗內孔直徑 φ20mm	①以一個幫浦連接 2 個管路，當進原水時，清洗過濾室的管路即會關閉，反之，要清洗淨水塔內部時，進原水的管路即會關閉，如此可預防原水與清洗後的污水混在一起。 ②採用定期自動逆清洗設計，可以每天清洗附著在濾材表面的雜質，使濾材使用期限可延長到 3 年以上，可節省每年濾材平均 5,000 元以上。 ③完全自動清洗，不必花費人工勞力清洗，提高方便使用性。
9	電腦全自動逆清洗控制系統	內部設計含有 PLC、TIMER、RELAY 及切換電磁閥的裝置	①可操作幫浦以控制水位，當水位滿時即會停止進水。 ②可設定清洗水塔的時間，當時間一到即會開始清洗，每一次清洗時間約耗時 20 秒。 ③可控制切換進水管路及清洗管路的電磁閥。

(三)國內外既有水準比較

項次	創新技術項目	萬利公司	國內其他	國外
1	創新過濾室設計	過濾室設計垂直分隔方式及高級淨水材質可有效去除水質中有害物質保留對人體有益的礦物質	採用上下每層疊放方式	同左
2	全自動逆清洗管路機構	可快速清洗濾材，不需時常更換，節省人力或時間成本	無	無

3	電腦全自動逆清洗控制系統	可定時設定清洗時間，全程清洗完成只需耗時 20 秒。	無	無
4	耗材成本	分成四個過濾室，可單獨更換不可再清洗之濾材，相當節省成本，使用期超過 3 年以上。	濾材上下堆疊，若要更換則需一起更換，無法保留乾淨之濾材，相當浪費成本	濾材上下堆疊，若要更換則需一起更換，無法保留乾淨之濾材，相當浪費成本
5	更換時間	只需更換不可使用之濾材，且拆卸容易，不會損耗過多時間，每格更換濾材約 20 分	更換濾材需要全部更換相當耗時，每次約 2 小時以上。	更換濾材需要全部更換相當耗時，每次約 2 小時以上。

(四)市場競爭優勢比較

公司名稱 項目	萬利公司	國內其他	國外
1. 價格/套	56,000 元/套 (包含淨水裝置及儲水塔)	100,000 元以上 (水塔只有儲水功能，沒有淨水設計，如附加其他淨水設備，則至少 10 萬元以上)	180,000 元以上 (水塔只有儲水功能，沒有淨水設計，如附加其他淨水設備，則至少 18 萬元以上)
2. 品質優勢	可淨化水質	無法淨水	無法淨水
3. 產品使用壽命	10 年以上	10 年以上	10 年以上
4. 功能應用技術優勢	可淨水及過濾有害物質並保留對人體有益的礦物質	僅儲水功能	僅儲水功能
6. 行銷管道	展覽、平面廣告、網路廣告、代理商	各地區代理商	各地區代理商
7. 市場區隔	台灣、東南亞、中國	國內	世界各國
8. 國內目前市場佔有率(%)	10%	90%	無法估計

9. 將來市場佔有率(%)	60%	40%	無法估計
10. 關鍵技術之掌握(自行/合作研究)	自行研發	無	無
11. 產品上市時間	2010 年	已上市 (舊機種)	已上市 (舊機種)